

LLP01 Parmak Tip Seviye Şalteri

Teknik Bilgi Formu

Ürün Açıklaması

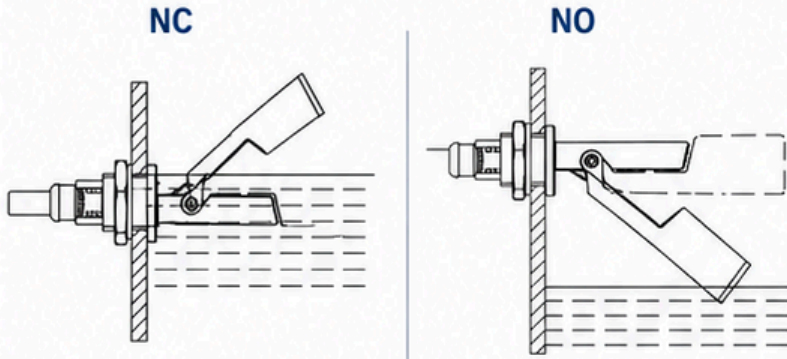
LLP01 serisi parmak tip seviye şalterleri, küçük tank ve haznelerde düşük veya alçak seviye algılaması için kullanılan kompakt kontrol elemanlarıdır.

Sağlam yapısı ve dayanıklı malzeme seçimi sayesinde yağ, akaryakıt, kimyasal ve soğutma sıvıları gibi farklı uygulamalarda güvenilir şekilde çalışır.

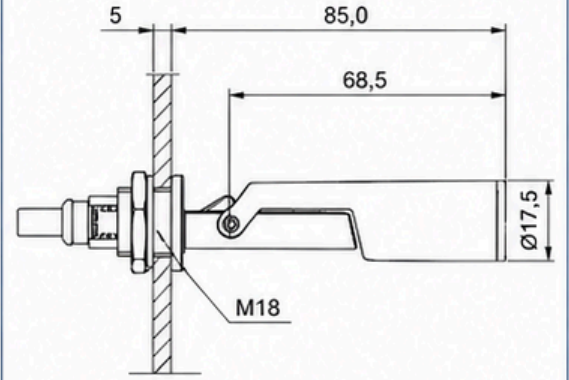
Zorlu çalışma koşullarına uyum sağlayan bu model, uzun ömürlü ve kararlı performans sunar.



Kontakt Formları



Teknik Ölçüler (mm)



Teknik Özellikler

Kullanım Alanı	Sıvılar
Uygulama Gerilimi	240V AC/DC
Akım (max)	0,5A (240VAC/DC)
Bağlantı	M18 dışı
Güç Kapasitesi	70W
Algılama Açısı	±30°
Operasyon Sıcaklığı	-20...80°C
Ortam Sıcaklığı	-20...80°C
Uygulama Basıncı (max)	10 bar
Kontakt Direnci	80Ω
Gövde Malzemesi	PBT+%30GF
Elk. Bağlantısı	90cm PVC kablo
Koruma	IP68

PBT Gövde Malzemesinin Avantajları

- ✓ Mükemmel sertlik
- ✓ Yüksek mekanik mukavemet
- ✓ Çok iyi termal kararlılık
- ✓ Üstün alev geciktiricilik
- ✓ Çok iyi elektrik dayanımı
- ✓ Yüksek aşınma mukavemeti ve düşük sürtünme katsayısı
- ✓ Mükemmel boyutsal kararlılık
- ✓ Çok iyi kimyasal dayanım
- ✓ Kolay işlenebilirlik
- ✓ Düşük nem alma
- ✓ Mükemmel yüzey görünümü