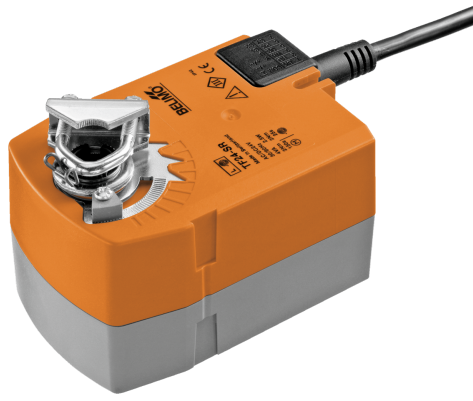


Teknik bina tesisatlarındaki damperlerin ayarlanması için acil durumda kontrol fonksiyonu bulunan rotary motor

- Motor torku 2.5 Nm
- Nominal besleme AC/DC 24 V
- Kontrol oransal, Aç/kapa, Yüzer kontrol, haberleşmeli aşağıda belirtilenler üzerinden MP-Bus
- Çalışma süresi motor 150 s (75...300 s)



Resim üründen farklı olabilir

Teknik veriler

Elektriksel veriler	Nominal besleme	AC/DC 24 V
	Nominal besleme gerilimi frekansı	50/60 Hz
	Nominal besleme gerilimi aralığı	AC 19.2...28.8 V / DC 21.6...35.0 V
	Güç tüketimi, çalışırken	1.3 W
	Güç tüketimi, beklemede	0.6 W
	Güç tüketimi, kablo boyutlandırması	2.6 VA
	Bağlantılar besleme / kontrol	Kablo 1 m, 4x 0.75 mm ²
	Paralel çalışma	Evet (performans verilerini not edin)
Data bus iletişimi	Haberleşmeli kontrol	MP-Bus
	Düğüm adedi	MP-Bus maks. 16
Fonksiyon verileri	Motor torku	2.5 Nm
	Tork acil durumda kontrol fonksiyonu	2.5 Nm
	Çalışma aralığı Y	2...10 V
	Giriş empedansı	100 kΩ
	Çalışma aralığı Y değişkeni	Başlangıç noktası 0.5...30 V Bitiş noktası 2.5...32 V
	Çalışma modları, opsiyonel	Aç/kapa Yüzer kontrol haberleşmeli
	Pozisyon geri bildirim U	2...10 V
	Geri besleme sinyali U not	Maks. 1 mA
	Pozisyon geri bildirim U değişkeni	Başlangıç noktası 0.5...8 V Bitiş noktası 2.5...10 V
	Pozisyon hassasiyeti	±5%
	Dönme yönü, motor	anahtar ile seçilebilir Sol/Sağ
	Hareket yönü acil durumda kontrol fonksiyonu	Sol/Sağ montaj ile seçilebilir
	Elle müdahale elemanı	Hayır
	Dönme açısı	Maks. 95°
	Dönme açısı notu	%37'ten başlayarak %2,5 kademelerle ayarlanabilir (mekanik tahdit aracılığıyla)
	Çalışma süresi motor	150 s / 90°
	Çalışma süresi motor değişkeni	75...300 s
Çalışma süresi acil durumda kontrol fonksiyonu	<25 s @ -20...50°C, <60 s @ -30°C	
Ses gücü düzeyi, motor	36 dB(A)	
Adaptasyon ayar aralığı	Belimo Assistant 2 ile	
Müdahale kontrolü	MIN (minimum pozisyon) = %0 MID (ara pozisyon, sadece AC) = %50 MAKS (maksimum pozisyon) = %100	

Teknik veriler

Fonksiyon verileri	Elle müdahale kontrolü değişken	MIN = %0...(MAX – %32) MID = MIN...MAX MAKS = (MIN + %32)...%100
	Mekanik arayüz	Üniversal mil kelepçesi 6...12.7 mm
	Konum göstergesi	Mekanik
	Çalışma ömrü	Min. 60.000 acil durum pozisyonu
Güvenlik verileri	Koruma sınıfı IEC/EN	III, Güvenlik Ekstra Düşük Voltaj (SELV)
	Koruma derecesi IEC/EN	IP42
	EMC	2014/30/AB'ye uygun CE
	Sertifikalandırma IEC/EN	IEC/EN 60730-1 ve IEC/EN 60730-2-14
	Hijyen testi	VDI 6022 Bölüm 1 uyarınca
	Hareket tipi	Tip 1.AA
	Darbe gerilimi besleme / kontrol	0.8 kV
	Kirliliği derecesi	3
	Ortam nemi	Maks. %95 bağıl nem, yoğuşmasız
	Ortam sıcaklığı	-30...50°C [-22...122°F]
	Depolama sıcaklığı	-40...80°C [-40...176°F]
	Servis/Bakım	bakım gerektirmez
Ağırlık	Ağırlık	0.62 kg

Güvenlik notları



- Bu cihaz sabit ısıtma, havalandırma ve klima sistemlerinde kullanmak üzere tasarlanmıştır ve belirtilen uygulama alanı dışında, özellikle uçaklarda ve diğer hava taşıtlarında kullanılmamalıdır.
- Dış ortam uygulamaları: Sadece (deniz) suyu, kar, buz, güneş ışığı veya agresif gazlar doğrudan üniteye etki etmezse ve ortam koşullarının her zaman katalogta belirtilen sınır değerler içinde kalması sağlanırsa mümkündür.
- Montaj işlemleri yalnızca yetkili uzmanlar tarafından gerçekleştirilebilir. Montaj sırasında ilgili tüm yönetmeliklere uyulmalıdır.
- Ürün sadece üretici tarafından açılabilir. Kullanıcı tarafından tamir edilebilecek hiç bir parçası yoktur.
- Kablolar cihazdan sökülmemelidir.
- Gereken torku hesaplamak için, damper üreticilerinin yüzey, kesit ve tasarım ve ayrıca montaj durumu ve havalandırma koşullarına ilişkin sağlamış olduğu tüm teknik özelliklere uyulmalıdır.
- Cihaz elektrikli ve elektronik bileşenler içermekte olup evsel atık olarak atılmamalıdır. Yerel yönetmeliklere uyulmalıdır.

Ürün özellikleri

Çalışma modu	Klasik kontrol: Motor DC 0...10 V (çalışma aralığına dikkat edin) düzeyinde standart bir kontrol sinyali ile kontrol edilir ve kontrol sinyali tarafından belirlenen pozisyona ulaşılmasını sağlayacak şekilde hareket eder. Motor, damperi çalışma pozisyonuna hareket ettirir ve aynı esnada geri dönüş yayını gerer. Besleme gerilimi kesildiğinde damper, yay kuvvetiyle acil durum pozisyonuna geri döndürülür. Bus üzerinden çalışma: Motor MP-Bus aracılığıyla üst düzey kontrol cihazından dijital kontrol sinyalini alır ve tanımlı konuma hareket eder. U bağlantısı, iletişim arayüzü olarak iş görür ve analog ölçüm gerilimi sağlamaz.
--------------	---

Ürün özellikleri

Duyar eleman bağlantısı	Aktif sensör için bağlantı seçenği Motor, sensör sinyalinin MP-Bus üzerinden üst seviye sisteme iletilmesi için bir analog/dijital çevirici olarak iş görür. Sensör bağlantısı için ek malzeme gerekebilir. Bkz. "Elektrikli aksesuarlar".
Yapılandırılabilir ünite	Fabrika ayarları tipik uygulamaların çoğunu kapsar. Tek tek parametreler Belimo Assistant 2 kullanılarak kablolu bağlantı yoluyla değiştirilebilir.
Basit doğrudan montaj	Motorun dönmesini önlemeye yönelik bir dönme önleyici mekanizma ile donatılmış üniversal mil kelepçesiyle damper miline basit montaj.
Ayarlanabilir dönme açısı	Mekanik tahditlerle ayarlanabilir dönme açısı.
Güvenilir mekanizma	Vana motorları mekanik sıkışmalara karşı korumalıdır. Limit anahtarlarına ihtiyaç duymadan sona dayandığında otomatik olarak durur .
Yenilikçi motorizasyon	Motor, INFORM yöntemi ile birlikte güçlü Belimo M600 mikroçipini kullanır. Durgun halden yüksek hassasiyetle tam başlatma torku sağlar (Prof. Schrödl tarafından sensörsüz INFORM-Drive).
Adaptasyon	Adaptasyon, dönme yönü anahtarının 5 saniye içinde iki kez soldan sağa çevrilmesiyle manuel olarak veya Belimo Assistant 2 ile tetiklenebilir. Adaptasyon sırasında her iki mekanik tahdit de algılanır (tüm ayar aralığı). Takiben, motor verilen kontrol sinyali oranında damperi açar. Belimo Assistant 2 kullanılarak bir dizi ayar yapılabilir.

Aksesuarlar

Araçlar	Açıklama	Tip
	Kablolu ve kablosuz kurulum, yerinde çalıştırma ve sorun giderme için servis aracı	Belimo Assistant 2
	Belimo Assistant Link Bluetooth ve USB'den NFC ve MP-Bus'a çevirici yapılandırılabilir ve haberleşme uyumlu üniteler için	LINK.10
	Bağlantı kablosu 5 m, A: RJ11 6/4 LINK.10, B: MP/PP terminal klemensine bağlantı için kablunun boştaki ucu	ZK2-GEN
Elektrikli aksesuarlar	Açıklama	Tip
	Sinyal çevirici voltaj / akım 100 kΩ 4...20 mA, AC/DC 24 V besleme	Z-UIC
	Konumlandırıcı duvara montaja uygun	SGA24
	Konumlandırıcı ray tipi montaj için	SGE24
	Konumlandırıcı yüzey tipi montaja uygun	SGF24
	Konumlandırıcı duvara montaja uygun	CRP24-B1
	MP motorlar için MP-Bus güç kaynağı	ZN230-24MP
Mekanik aksesuarlar	Açıklama	Tip
	Mil uzatma parçası 170 mm ø10 mm ø6...16 mm damper mili için	AV6-20
	Mafsal damper krank kolu KH8 / KH10 için uygun	KG10A
	Mafsal damper krank kolu KH8 için uygun	KG8
	Damper krank kolu Yarık genişliği 8,2 mm, kelepçe aralığı ø10...18 mm	KH8
	Dönme açısı sınırlayıcı, tahdit ile	ZDB-TF
	Kare-kesit adaptör 8x8 mm	ZF8-TF
	Bağlantı işlemi için montaj kiti düz ve yan montaj için	ZG-TF1
	Dönme önleyici mekanizma 180 mm, 20'lı paket	Z-ARS180

Elektrik bağlantıları



Güvenlik izolasyon trafosundan besleme.

Paralel olarak başka motorlar bağlanabilir. Performans verilerine dikkat edin.

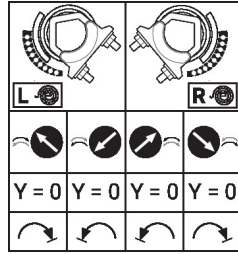
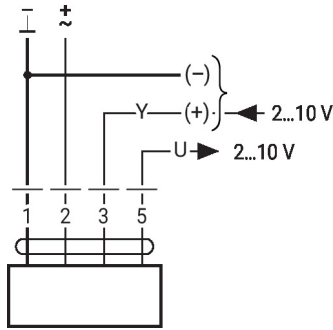
Kablo kesiti (mm²), motor performans verileri (VA, W), kablo direnci, motor sayısı ve elektroteknik ilkelere göre toplam kablo uzunluğu temelinde belirlenmelidir. Örneğin nominal voltaj aralığına (AC/DC) uyulmaması durumunda, tesisat kabloları boyunca yüksek voltaj düşüşleri motorun işlevini etkileyebilir.

Kontrol sinyali ve pozisyon geri bildirim hatları (Y/U) boyunca toprağa göre yüksek voltaj düşüşleri, sinyal değerlerini (0,5/2...10 V) etkiler ve motor pozisyonunu değiştirebilir.

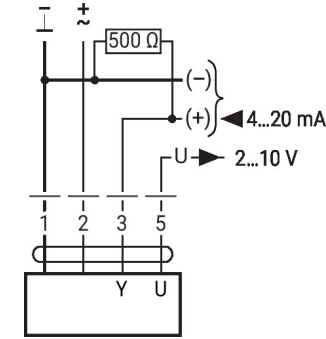
Kablo renkleri:

- 1 = siyah
- 2 = kırmızı
- 3 = beyaz
- 5 = turuncu

AC/DC 24 V, oransal



Harici direnç sayesinde 4 ... 20 mA ile kontrol



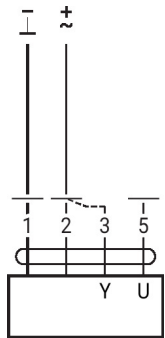
Dikkat:

Çalışma aralığı DC 2...10 V olarak ayarlanmalıdır. 500 Ohm direnç, 4...20 mA akım sinyali DC 2...10 V voltaj sinyaline çevirir

Diğer elektrik tesisatları

Temel değerlere sahip fonksiyonlar (standart mod)

İşlevsel kontrol



Prosedür

1. 24 V'u 1 ve 2 bağlantılarına bağlayın
2. Bağlantı 3'ü ayırın:
 - 0 dönme yönünde: Motor sola döner
 - 1 dönme yönünde: Motor sağa döner
3. 2 ve 3 bağlantılarını kısa devre yapın:
 - Motor aksi yönde döner

Diğer elektrik tesisatları

Temel değerlere sahip fonksiyonlar (standart mod)

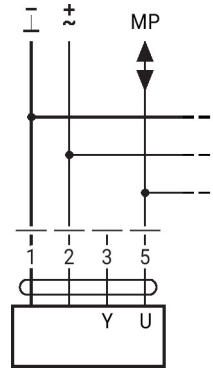
MP-Bus kablo topolojisi



Ağ topolojisine ilişkin herhangi bir sınırlama yoktur (bus, yıldız, halka veya karma formlara izin verilmektedir). Aynı 3 damarlı kabloda besleme ve iletişim

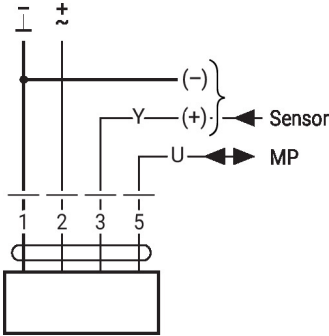
- Blendaj ya da bükme gerekli değildir
- Sonlandırma dirençleri gerekmez

MP-Bus bağlantısı

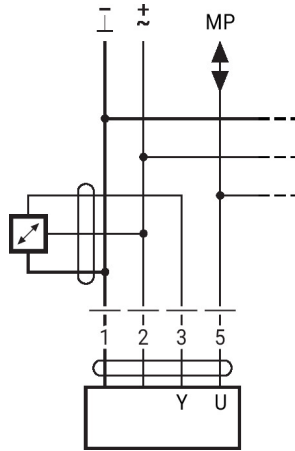


Maks. 16 MP-Bus düğüm

MP-Bus



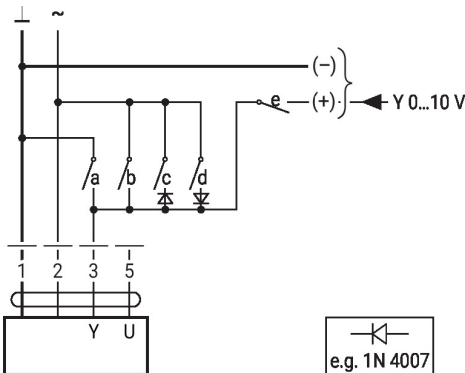
Aktif duyar eleman bağlantısı



- Besleme AC/DC 24 A
- Çıkış sinyali 0...10 V (maks. 0...32 V)
- Çözünürlük 30 mV

Özel parametrelere sahip fonksiyonlar (yapılandırma gereklidir)

Röle kontaktları yardımıyla elle müdahale kontrolü ve AC 24 V ile sınırlandırma



e.g. 1N 4007

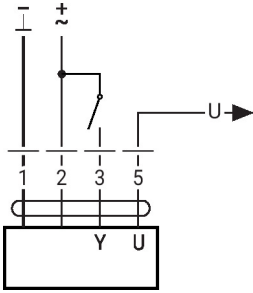
1	2	a	b	c	d	e	M	B
							Close	Close
							MIN	-
							MID	MID
							MAX	MAX
							Open	Open
							Y	Y

M = oransal
B = Bus

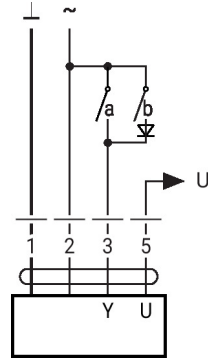
Diğer elektrik tesisatları

Özel parametrelere sahip fonksiyonlar (yapılandırma gereklidir)

Kontrol, aç/kapa



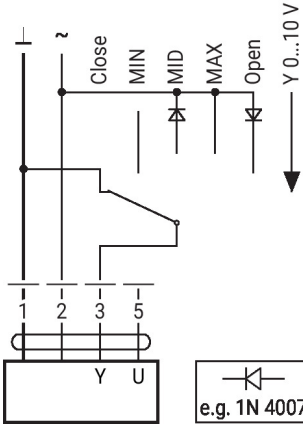
Yüzer kontrol, AC 24 V ile



e.g. 1N 4007

1	2	3 (a)	3 (b)	L	R
				stop	stop

Döner düğme yardımıyla elle müdahale kontrolü ve AC 24 V ile sınırlandırma

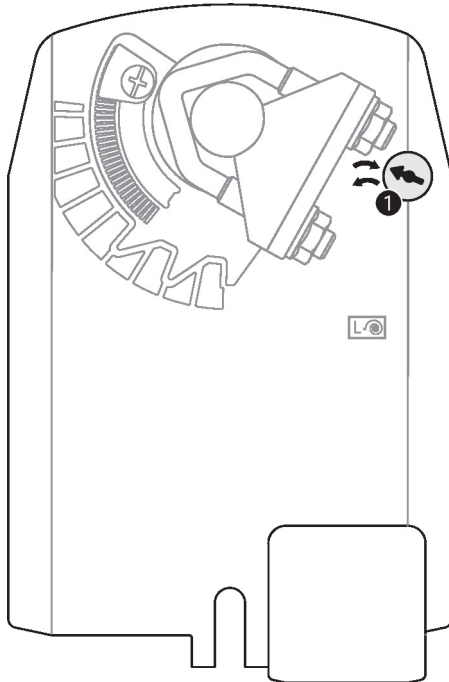


e.g. 1N 4007

Dikkat:

"Close" (kapat) fonksiyonu yalnızca çalışma aralığının başlangıç noktası minimum 0,5 V olarak tanımlandığında çalışır.

Çalıştırma kontrolleri ve göstergeler



1 MP adresleme

Dönme yönü anahtarını ters yönde ve geriye doğru (4 saniye içinde) hareket ettirin

Belimo Assistant 2 kullanılarak ünite parametreleri değiştirilebilir. Belimo Assistant 2 bir cep telefonu, tablet veya PC'de çalışabilir. Mevcut bağlantı seçenekleri, Belimo Assistant 2'nin kurulu olduğu donanıma bağlı olarak değişir.

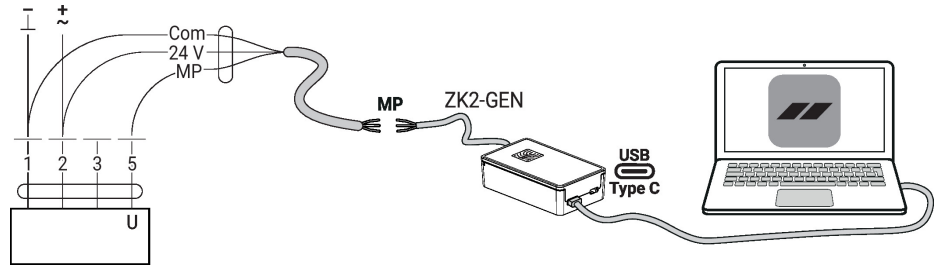
Belimo Assistant 2 hakkında daha fazla bilgi için Belimo Assistant 2 Hızlı Başvuru Kılavuzuna bakın.



Kablolu bağlantı

Belimo ünitelerine, Belimo Assistant Link, bir PC veya dizüstü bilgisayardaki USB portuna ve ünitedeki servis soketi veya MP-Bus kablosuna bağlanarak erişilebilir.

Belimo Assistant 2 MP istemcisi olarak hareket eder. Bu nedenle, üniteye başka hiçbir MP istemci bağlanmamalıdır.



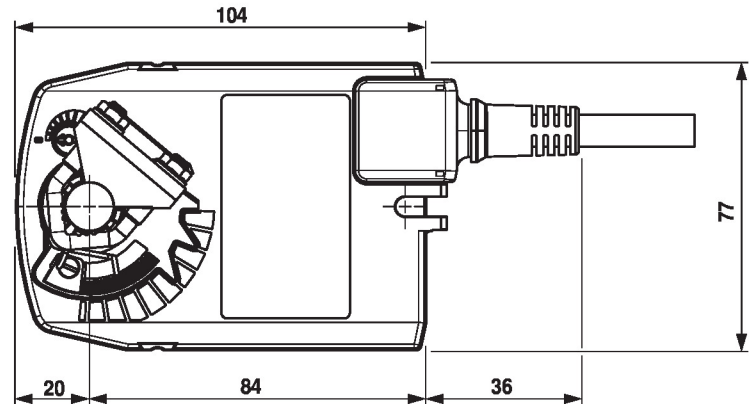
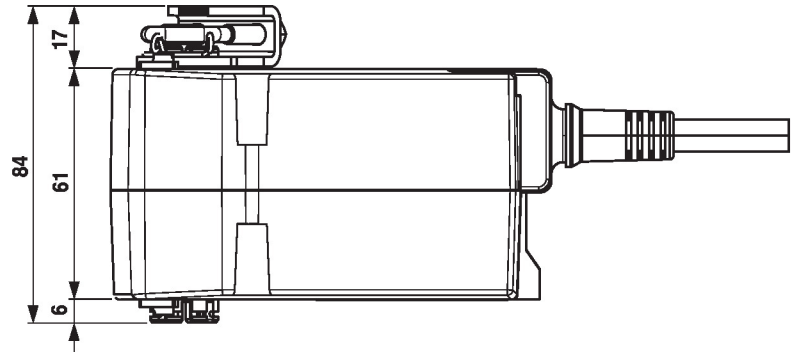
Boyutlar

Mil uzunluğu

	Min. 84
	Min. 20 mm [0.75"]

Kelepçe aralığı

6...12.7	6...12.7



Diğer dökümanlar

- Veri havuzu değerleri açıklaması
 - MP-Bus teknolojisine giriş
 - MP iş ortaklarına genel bakış
 - Araç bağlantıları
- Hızlı Kılavuz – Belimo Assistant 2